

ПЕРЕДВИЖНЫЕ СТЕЛЛАЖИ

ОБЛЕГЧЕННАЯ И УСИЛЕННАЯ МОБИЛЬНАЯ БАЗА.

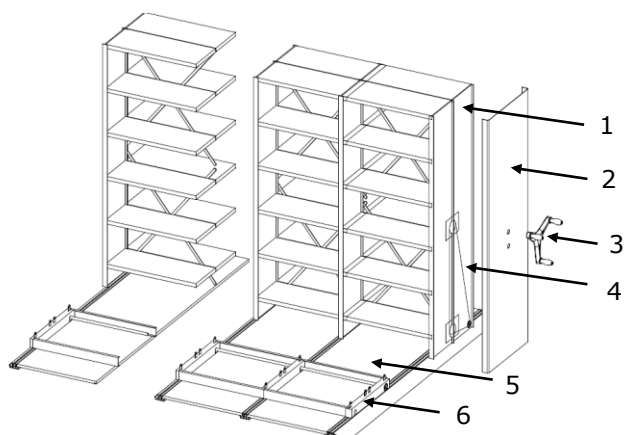


Рис 1. Стеллажи, серия «Л» с фальшполом (облегченная база)

1. Каркасная часть (стойки, полки, крестовины)
2. Лицевая стенка
3. Трехлучевой пластиковый штурвал.
4. Привод с редуктором, стопором и автоматическим натяжителем цепи.
5. Рельсовая система с фальшполом и боковым плинтусом. Рельс – из сплава алюминия.
6. Мобильная база. Колеса – из сплава алюминия.

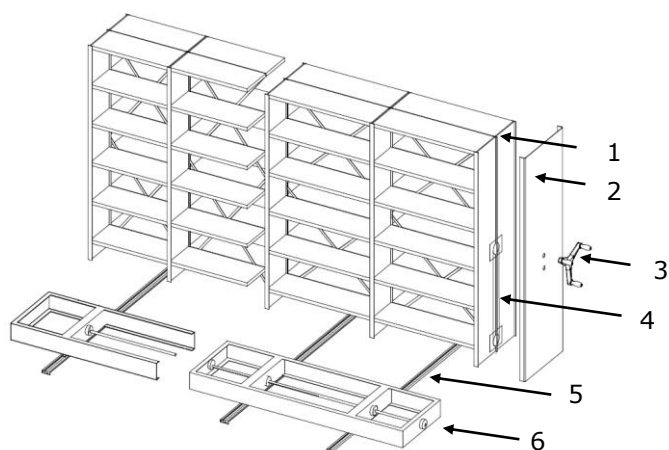


Рис 2. Стеллажи, серия «Т», вариант «Архив» (усиленная база)

1. Каркасная часть (стойки, полки, крестовины)
2. Лицевая стенка
3. Трехлучевой пластиковый штурвал.
4. Привод с редуктором, стопором и автоматическим натяжителем цепи.
5. Стальной рельс.
6. Усиленная мобильная база. Колеса из стали.

Серия «Л»

1. Междурельсовое пространство закрывается **фальшполом**, который изготавливается из ламинированной прессованной ДСП. Фальшпол образует с рельсами жесткую конструкцию. Это позволяет устанавливать архивные стеллажи без крепления системы рельс к полу. Фальшпол образует с верхней поверхностью рельс одну плоскость, скрывает детали нивелировки. При ровных полах возможна установка передвижных стеллажей без фальшпола с низким профилем рельса.
2. Облегченная конструкция, система близко расположенных рельс позволяет снизить нагрузку на межэтажные перекрытия. Небольшой вес позволяет производить установку стеллажей в помещениях, не имеющих усиленных перекрытий.
3. Разборная база позволяет производить демонтаж-монтаж ранее установленных стеллажных систем в новых помещениях с возможным наращиванием стеллажей по длине.

Серия «Т»

1. Увеличенные нагрузочные способности усиленной мобильной базы и стального рельса позволяют устанавливать архивные стеллажи до 10 метров длиной в сочетании с максимально возможной высотой каркаса.
2. Усиленная база (рама) делает возможным применение в качестве каркасной части не только архивных стеллажей, но и конструкций для склада, для хранения картин, музейных экспонатов. Усиленная рама входит в конструкцию стеллажей серии «Актив» с электроприводом.
3. Трехступенчатая редукторная передача позволяет легко и плавно передвигать полностью загруженный стеллаж. Две ступени редуктора размещены в приводе и одна ступень – в самой мобильной базе.